

中华人民共和国国家标准

GB/T 24179—2009

金属材料 残余应力测定 压痕应变法

**Metallic materials—Residual stress determination—
The indentation strain-gage method**

2009-06-25 发布

2010-04-01 实施

中华人民共和国国家质量监督检验检疫总局 发布
中国国家标准化管理委员会

前 言

本标准的附录 A 为规范性附录,附录 B 为资料性附录。

本标准由中国钢铁工业协会提出。

本标准由全国钢标准化技术委员会归口。

本标准起草单位:中国科学院金属研究所、武汉钢铁(集团)公司、北京航空航天大学。

本标准主要起草人:陈怀宁、李荣锋、陈静、黄春玲、李晓星。

金属材料 残余应力测定 压痕应变法

1 范围

本标准规定了采用压痕应变法测定金属材料表面残余应力的术语和定义、原理、测量设备、测量步骤、标定系数确定、试验报告等。

本标准适用于硬度不大于 50 HRC 的各种金属材料表面残余应力的测定。

2 规范性引用文件

下列文件中的条款通过本标准的引用而成为本标准的条款。凡是注日期的引用文件,其随后所有的修改单(不包括勘误的内容)或修订版均不适用于本标准,然而,鼓励根据本标准达成协议的各方研究是否可使用这些文件的最新版本。凡是不注日期的引用文件,其最新版本适用于本标准。

GB/T 228 金属材料 室温拉伸试验方法

GB/T 230.2 金属洛氏硬度试验 第2部分:硬度计(A、B、C、D、E、F、G、H、K、N、T标尺)的检验与校准

GB/T 231.2 金属布氏硬度试验 第2部分:硬度计的检验与校准

GB/T 7314 金属材料 室温压缩试验方法

JJG 623 电阻应变仪检定规程

3 术语和定义

下列术语和定义适用于本标准。

3.1

应变增量 strain increment

$\Delta\epsilon$

在材料表面产生压痕后,由残余应力场和球形压痕共同诱导的应变变化相互叠加后产生的应变变化(输出)量。

3.2

标定系数 coefficients of calibration

A, B

在压痕应变法测量残余应力中,与被测材料、应变花形状、球形压痕大小有关,联系应变增量和弹性应变的关系常数。

4 符号和说明

本标准使用的符号及说明见表1。

表1 符号和说明

符 号	说 明	单 位
$\Delta\epsilon$	应变增量	
$\Delta\epsilon_x$	沿 x 方向的应变增量(沿主应力或平行焊缝方向)	
$\Delta\epsilon_y$	沿 y 方向的应变增量(沿主应力或垂直焊缝方向)	

表 1 (续)

符 号	说 明	单 位
ϵ_e	弹性应变	
ϵ_{ex}	沿 x 方向的弹性应变	
ϵ_{ey}	沿 y 方向的弹性应变	
σ_x	沿 x 方向的应力(沿主应力或平行焊缝方向)	MPa
σ_y	沿 y 方向的应力(沿主应力或垂直焊缝方向)	MPa
ν	被测材料的泊松比	
E	被测材料的弹性模量	MPa
$R_{p0.2}$	被测材料的规定塑性延伸强度	MPa
$\epsilon_{0.2}$	对应于 $R_{p0.2}$ 的应变	
A	标定系数 A (直线斜率)	
B	标定系数 B (直线截距)	
α	应变片 1 的长度方向与主应力 x 方向的夹角	(°)
σ_R^M	采用母材标定系数计算得到的焊缝应力	MPa
σ_R^W	修正后的焊缝应力	MPa
$R_{p0.2}^M$	母材规定的塑性延伸强度	MPa
$R_{p0.2}^W$	焊缝熔敷金属规定塑性延伸强度	MPa
η	与焊缝材料性质有关的修正系数,取值范围 1~1.1	

5 原理

在平面应力场中,由压入球形压痕产生的材料流变会引起受力材料的松弛变形(拉应力区材料缩短,压应力区材料伸长),与此同时,由压痕自身产生的弹塑性区及其周围的应力应变场在残余应力的作用下也要产生相应变化。这两种变形行为的叠加所产生的应变变化量可称之为叠加应变增量(简称应变增量)。利用球形压痕诱导产生的应变增量求解残余应力的方法就叫做压痕应变法。

压痕应变法采用电阻应变花作为测量用的敏感元件,在应变栅轴线中心点通过机械加载制造一定尺寸的压痕(见图 1),通过应变仪记录应变增量数值,利用事先对所测材料标定得到的弹性应变与应变增量的关系得到残余应变大小,再利用胡克定律求出残余应力。

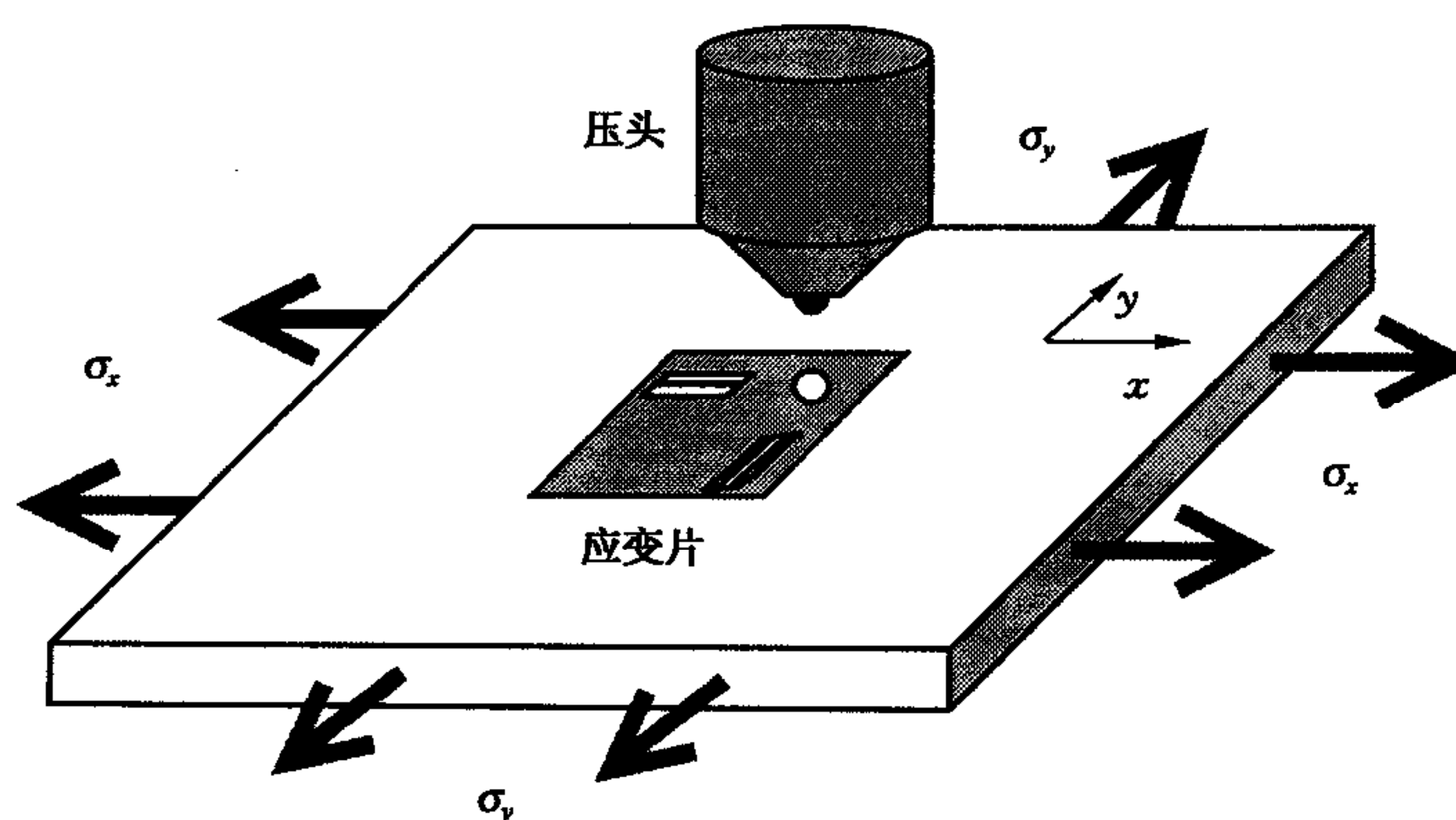


图 1 压痕应变法测量残余应力示意图

研究表明,一定尺寸的球形压痕在残余应力场中产生的应变增量与弹性应变之间存在确定的多项式关系(见图 2 所示的拉伸应变区规律,与压缩应变区类似),即可将应变增量 $\Delta\epsilon$ 与弹性应变 ϵ_e 的关系用公式(1)表示为:

$$\Delta\epsilon = B + A_1\epsilon_e + A_2\epsilon_e^2 + A_3\epsilon_e^3 \quad \dots\dots\dots(1)$$

式中:

B ——零应力下的应变增量;

A_1, A_2, A_3 ——多项式常数,由标定曲线确定。

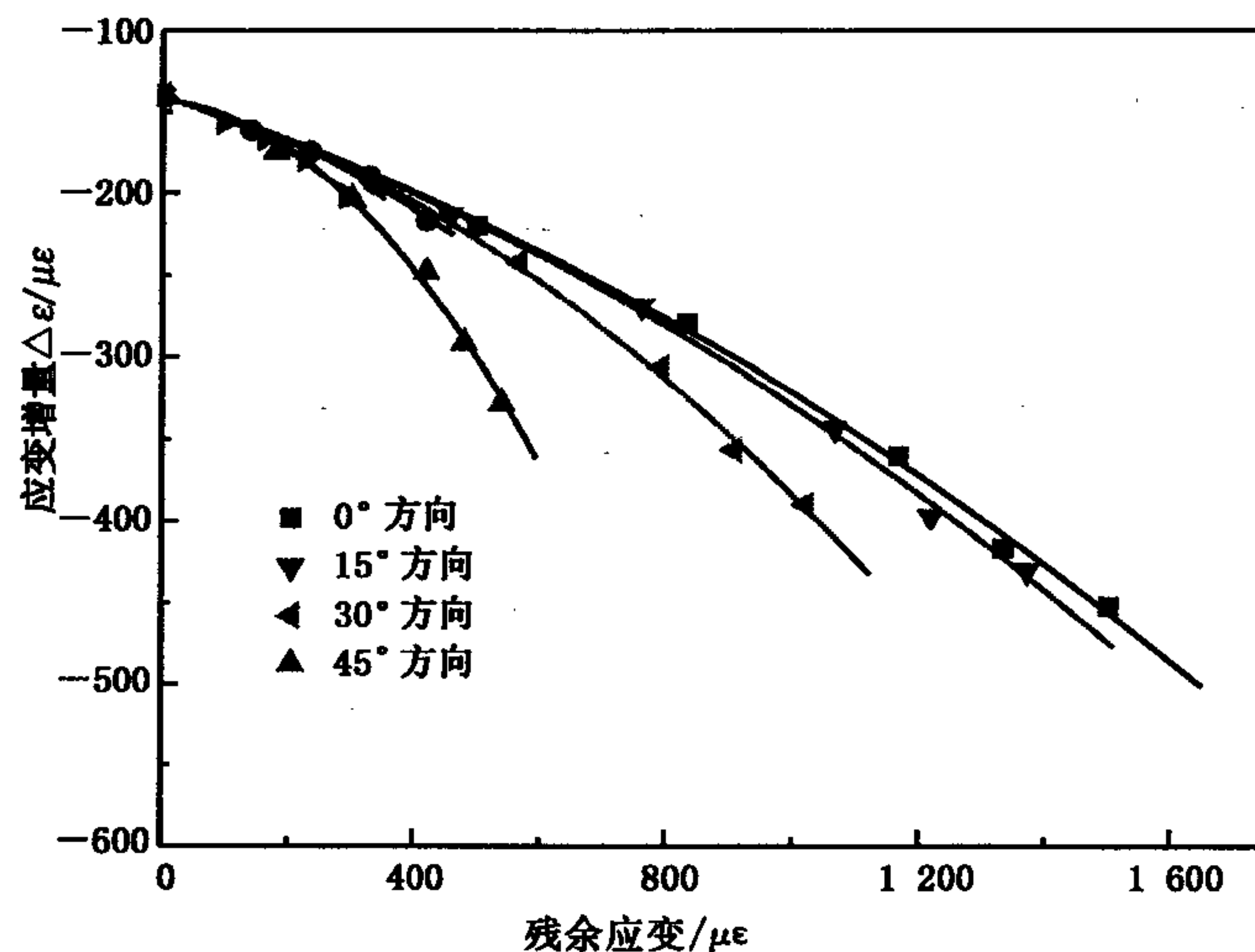


图 2 应变增量随夹角的变化关系

为了数据处理方便,也可将图 2 表示成分段线性形式,而且误差很小。此时的应变增量和弹性应变的关系可用公式(2)简单的线性关系统一表述:

$$\Delta\epsilon = A\epsilon_e + B \quad \dots\dots\dots(2)$$

注:在不同水平的拉应力作用区以及压应力作用区, A, B 系数可能是不相同的。

当在非主应力方向标定或测量应力时,如果此时主应力大于 $0.3R_{p0.2}$ 或夹角大于 10° ,则常数 A 要发生变化(但 B 值不变),它是一个与主应力方向夹角 α 有关的函数(见图 2):

$$A = B + B_1\alpha + B_2\alpha^2 \quad \dots\dots\dots(3)$$

式中:

B ——定义同式(1);

B_1, B_2 ——多项式常数,由标定曲线确定。

6 测量设备和材料

6.1 应变记录仪

应变仪至少应满足 JJG 623 中的 1.0 级要求。

6.2 应变花

6.2.1 应选双向或三向直角应变花(见图 3)。图中应变片 1 和应变片 3 成 90° ,应变片 2 与应变片 1 成 45° 或 135° 。应变花电阻值为 $120\ \Omega$ 或 $60\ \Omega$ 。片基厚度应在 $30\ \mu\text{m} \sim 60\ \mu\text{m}$ 之间。

6.2.2 为测量的方便性和准确性,所选用的应变花外形尺寸不宜太大,长宽尺寸推荐 $5.0\ \text{mm} \sim 10.0\ \text{mm}$;应变栅尺寸的长宽尺寸为 $1.0\ \text{mm} \sim 2.0\ \text{mm}$ 。

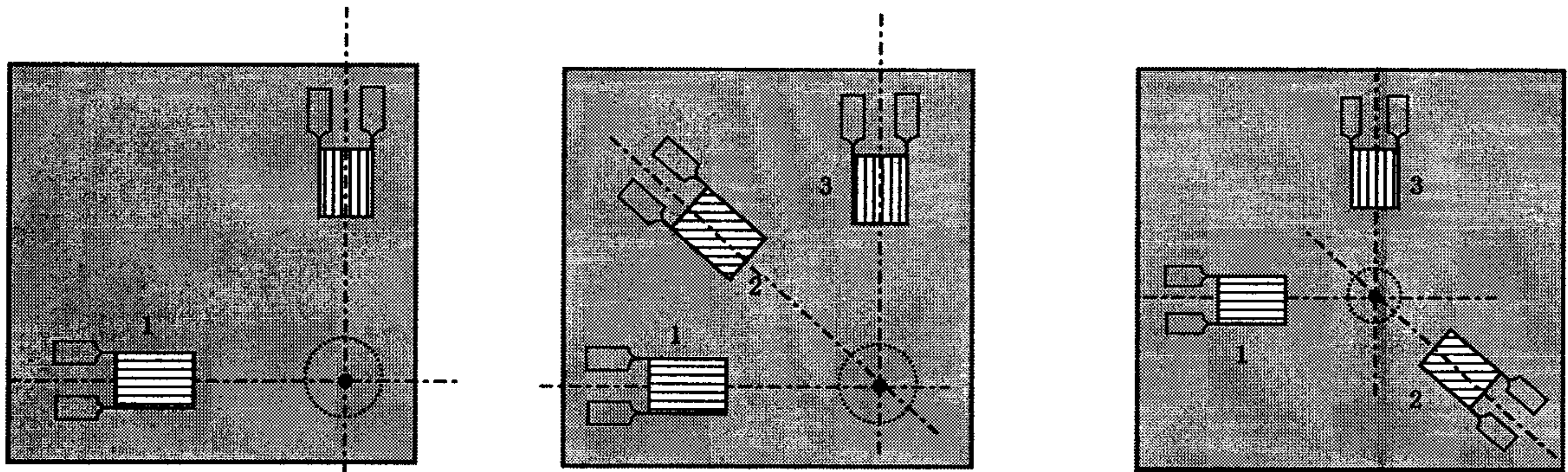


图3 压痕应变法测量残余应力用双向(左)和三向(中、右)直角应变花

6.2.3 应变栅端到压痕中心的距离要适当,该值与压头直径和压痕直径有关。压头直径一般在 $1.0\text{ mm}\sim 3.0\text{ mm}$,对应的压痕直径在 $0.8\text{ mm}\sim 1.5\text{ mm}$,应变栅到压痕中心距离在 $2.5\text{ mm}\sim 4.0\text{ mm}$ 较为适宜。

6.2.4 为便于产生压痕,应变花上应刻有应变栅轴线的交点标记作为压痕对中打击点。

6.3 压痕对中装置

为准确地在应变花的交点位置产生压痕,需要事先通过光学放大镜对中并通过相应装置确保对中精度。建议选用放大倍数20倍~40倍、内置十字刻度线的显微镜。

6.4 压痕产生装置

6.4.1 球形压头直径范围 $1\text{ mm}\sim 3\text{ mm}$ 。所采用硬质合金球形压头应符合GB/T 230.2和GB/T 231.2中对硬质合金球的要求。

6.4.2 压痕产生可以采用静力加载方式,也可以采用冲击加载方式。无论采用何种加载方式,为确保测量过程中获得确定的压痕尺寸,应保证实测时所用力量或能量与试验标定时所用的相同。

6.4.3 压痕深度应控制在 $0.1\text{ mm}\sim 0.3\text{ mm}$ 。

7 测量步骤

压痕应变法测量残余应力的过程可以分为四个步骤:被测构件的表面准备、应变片的粘贴、压痕产生和数据处理。

7.1 被测构件的表面准备

表面准备是指为了满足粘贴应变片和制造压痕的需要而进行的表面平整过程,一般情况下按以下顺序进行:

7.1.1 确定测量位置

测量位置的划定原则是根据应力分析的要求和被测构件表面附近的实际空间状态来确定。

7.1.2 表面粗磨

对测量表面进行平整和除锈处理,打磨时用力要均匀、适当,避免产生新的应力。

7.1.3 表面抛光

对于经过粗磨的或原始含锈等不够清洁光滑的表面,采用抛光布轮进行表面抛光处理,便于粘贴应变片并能减小由于表面粗磨可能造成的附加应力影响。

7.1.4 手工打磨

推荐采用100#~200#的砂布,在抛光过的表面作进一步手工打磨处理,打磨时可在两个相互垂直的方向上来回进行。通过此步骤可以使粘贴应变片更方便牢固,也可以进一步减小可能由机械打磨引入的附加应力。

7.2 粘贴应变片

7.2.1 按应变片生产厂商的推荐要求粘贴应变片,建议采用502快干胶,保证应变片下方的胶层尽

量薄。

7.2.2 待应变片粘贴后 10 min 或更长时间,在压痕周向点附近用刀片划断应变片(见图 4)。仔细观察应变片,确保粘贴牢固,并且表层无多余胶层。

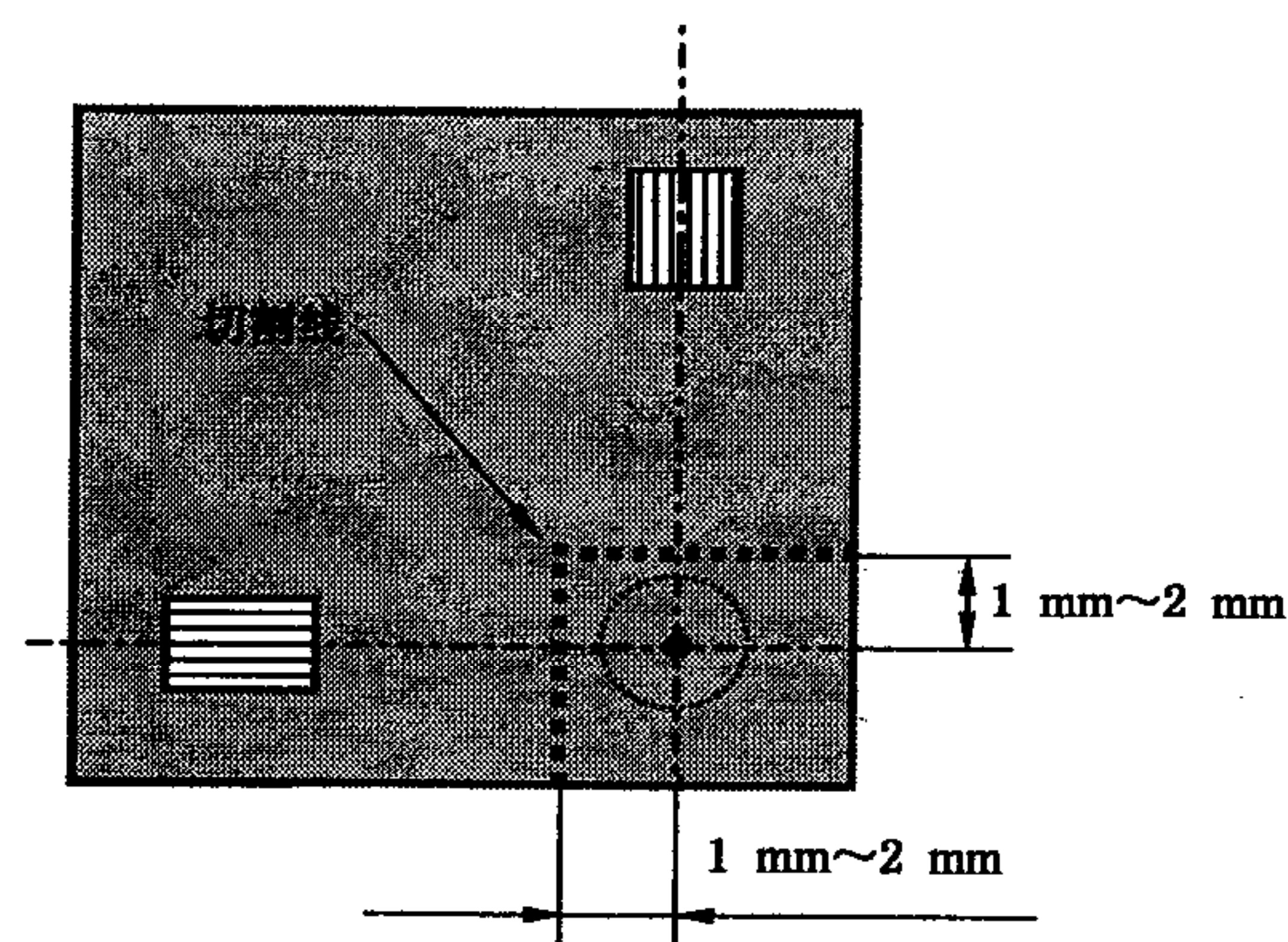


图 4 应变片切割线

7.3 压痕的产生

粘贴应变片 1 h~4 h 后(取决于测量表面温度),将应变片上的压痕中心点与显微镜中心点调节至重合。压痕产生后的对中偏差要求不大于 ± 0.05 mm。调节时可采用与图 5 类似的三爪固定装置。

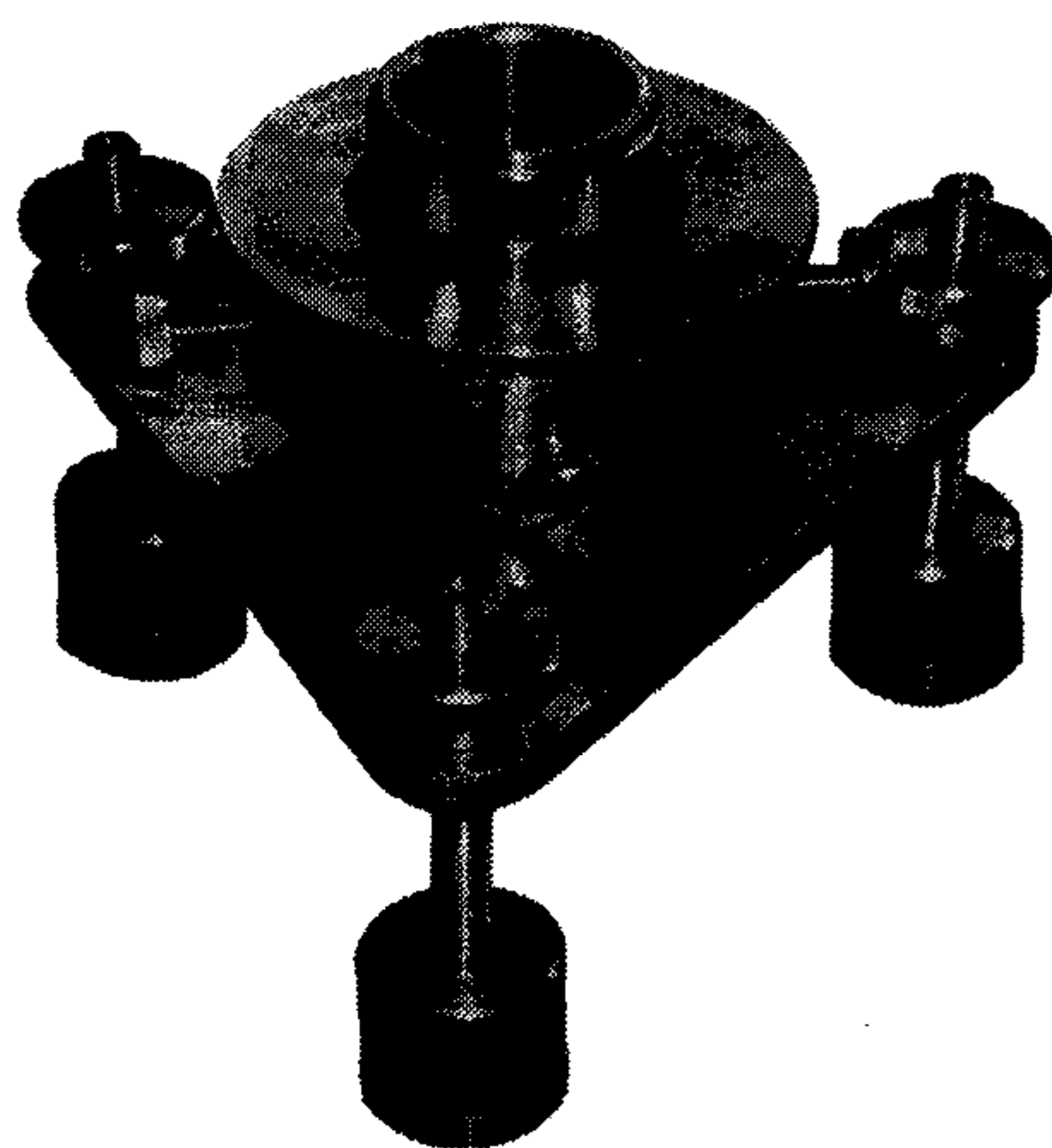


图 5 显微镜和压头用导向装置

7.4 数据处理

7.4.1 记录压痕产生前后的应变差值(应变增量)。

7.4.2 根据公式(1)或公式(2)或图 6 得到相应的残余应变。

7.4.3 按平面胡克定律计算残余应力,计算方法及其误差修正见附录 A 和附录 B。

8 标定系数确定

应力测量前,需要根据被测材料试验确定公式(1)或公式(2)中的 A、B 标定系数。

8.1 标定试板

8.1.1 标定用试板必须采用与待测结构相同的材料制作,同时标定试板必须是先经过加工、然后再进行消除内应力的试板。采用退火热处理方法消除内应力时,应避免材料性能的变化。

8.1.2 推荐采用的标定试板尺寸为:长 200 mm~500 mm(短长度用于压缩标定),宽 50 mm~100 mm,厚度一般不小于 12 mm。对于厚度不足的薄板,产生压痕时应增加试板刚度的措施,如在试板背面紧贴一块衬板以达到 20 mm 以上的厚度。

8.2 标定方法

8.2.1 从试板中心部位开始,向两头粘贴双向应变花,两个应变花的间距应不小于 20 mm。粘贴应变花时的注意事项如 6.2 节所述。应变花两个相互垂直的应变片方向应与试板的长度(同拉伸方向)和宽度一致。

8.2.2 应变片固化 1 h~4 h 后,在加载设备上首先用 $0.8R_{p0.2}$ 的应力水平拉伸试板一次,卸载后观察各向应变片的应变变化情况,应保证应变片初始读数基本不变,否则应再次拉伸观察或重新粘贴应变片。加载方法可以是单向拉伸和压缩,也可以采用三点弯曲的方法实现。采用单轴拉伸或压缩时,有关要求见 GB/T 228 和 GB/T 7314。

8.2.3 为了拟合出光滑曲线,至少选择 5 个不同的应力水平进行标定,尤其是拉应力下要有足够的标定点数。建议的标定应力水平为: $-0.3R_{p0.2}$ 、 0 、 $0.3R_{p0.2}$ 、 $0.5R_{p0.2}$ 、 $0.7R_{p0.2}$ 和 $0.9R_{p0.2}$,每个应力状态至少标定 2 点。如果各点之间的数值偏离较大,应增加标定点数。

8.3 标定数据的处理

在取得上述不同应力水平下的应变增量数据后,可按照以下方法进行标定数据的处理:

8.3.1 将所得数据绘制成如图 6 所示的标定曲线。

图 6 中横坐标为标定过程中对应于外加应力的弹性应变 ϵ_e ,纵向坐标为压痕应变增量,即在特定压痕制造系统下(固定的压头尺寸和压力),与弹性应变对应的输出应变值。

8.3.2 图 6 中虚线是将 $0.5R_{p0.2}$ 、 $0.7R_{p0.2}$ 和 $0.9R_{p0.2}$ 拉应力下横向应变片的应变增量连线后得到的。此时横向应变片受到外加压缩应变(数值等于 $-\nu\epsilon_x$),但输出的应变增量变化规律与直接受压缩时纵向应变片输出的应变增量有所不同。这是在高值拉伸应力情况下,横向应变输出偏离直线规律的一种现象,此现象在单向高值的双向拉伸应力场中同样存在。

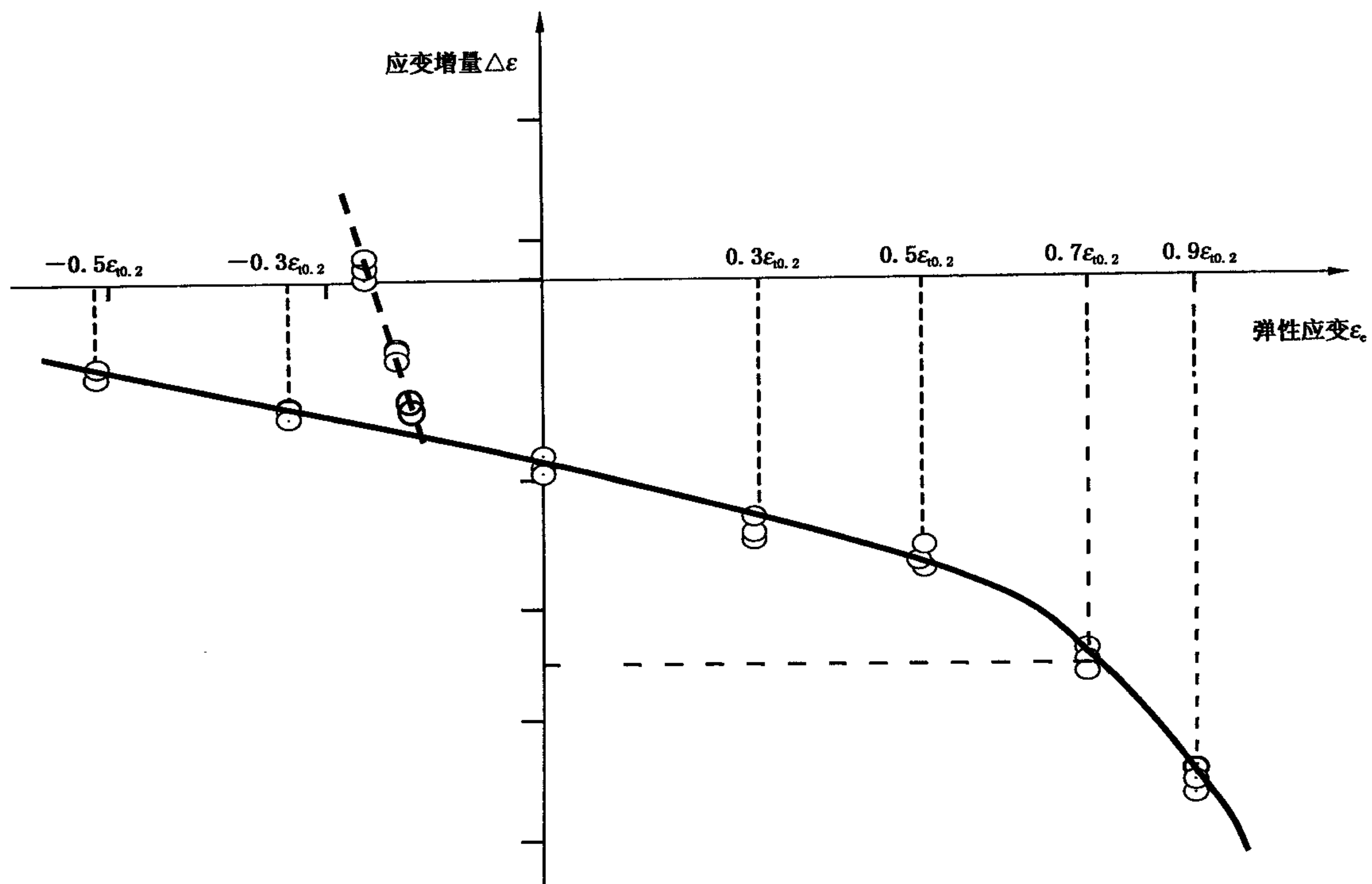


图 6 标定数据的处理

8.4 非主应力方向的标定系数确定

如果还需要进一步确定公式(3),可以采用类似方法进行不同角度方向的标定,即粘贴三向应变花时将应变栅与拉伸方向成一定夹角,然后推导出如公式(3)所示的关系曲线。或在标定出 A、B 值的基础上,再采用有限元数值方法进行模拟分析,也可得出公式(3)的表达形式。

9 试验报告

试验报告至少应包括如下内容：

- a) 本标准编号；
- b) 残余应力测量结果及测点位置；
- c) 测试材料(包括焊缝金属)的说明,特别应注明材料的实际塑性延伸强度。

附录 A

(规范性附录)

不同测量条件下的应力计算方法

A.1 已知主应力方向

在已知主应力方向时,可以直接采用双向应变花测量残余应力。

将两个垂直应变栅分别沿主应力方向粘贴,或在测量焊接残余应力时,将应变栅沿与焊缝平行(x向)和垂直(y向)方向粘贴。在获得应变增量 $\Delta\epsilon_x$ 、 $\Delta\epsilon_y$ 后,利用公式(1)或公式(2)求得弹性应变 ϵ_{ex} 、 ϵ_{ey} ,然后按公式(A.1)计算残余应力 σ_x 、 σ_y ：

$$\sigma_x = \frac{E}{1-\nu^2}(\epsilon_{ex} + \nu\epsilon_{ey}) \dots\dots\dots(A.1)$$

$$\sigma_y = \frac{E}{1-\nu^2}(\epsilon_{ey} + \nu\epsilon_{ex})$$

如果此时计算得到的某方向弹性应变 ϵ_e 大于 $0.5\epsilon_{0.2}$ 或 $0.6\epsilon_{0.2}$ (具体数值取决于被测材料的标定结果),而另一方向的弹性应变 ϵ_e 小于 $0.5\epsilon_{0.2}$ 或 $0.6\epsilon_{0.2}$,则需要对小应变方向的应变增量进行修正,按修正后的应变增量重新计算弹性应变。具体修正过程如下(参见图 A.1,假定此时弹性应变 ϵ_{ex} 大于 $0.5\epsilon_{0.2}$)：

- a) 由应变增量 $\Delta\epsilon_x$ 得到弹性应变 ϵ_{ex} ；
- b) 按 $-\nu\epsilon_{ex}$ 得到 $\Delta\epsilon_p$ ；
- c) 按 $\Delta\epsilon_y - \Delta\epsilon_p$ (而不是按 $\Delta\epsilon_y$)得到弹性应变 ϵ_{ey} 。

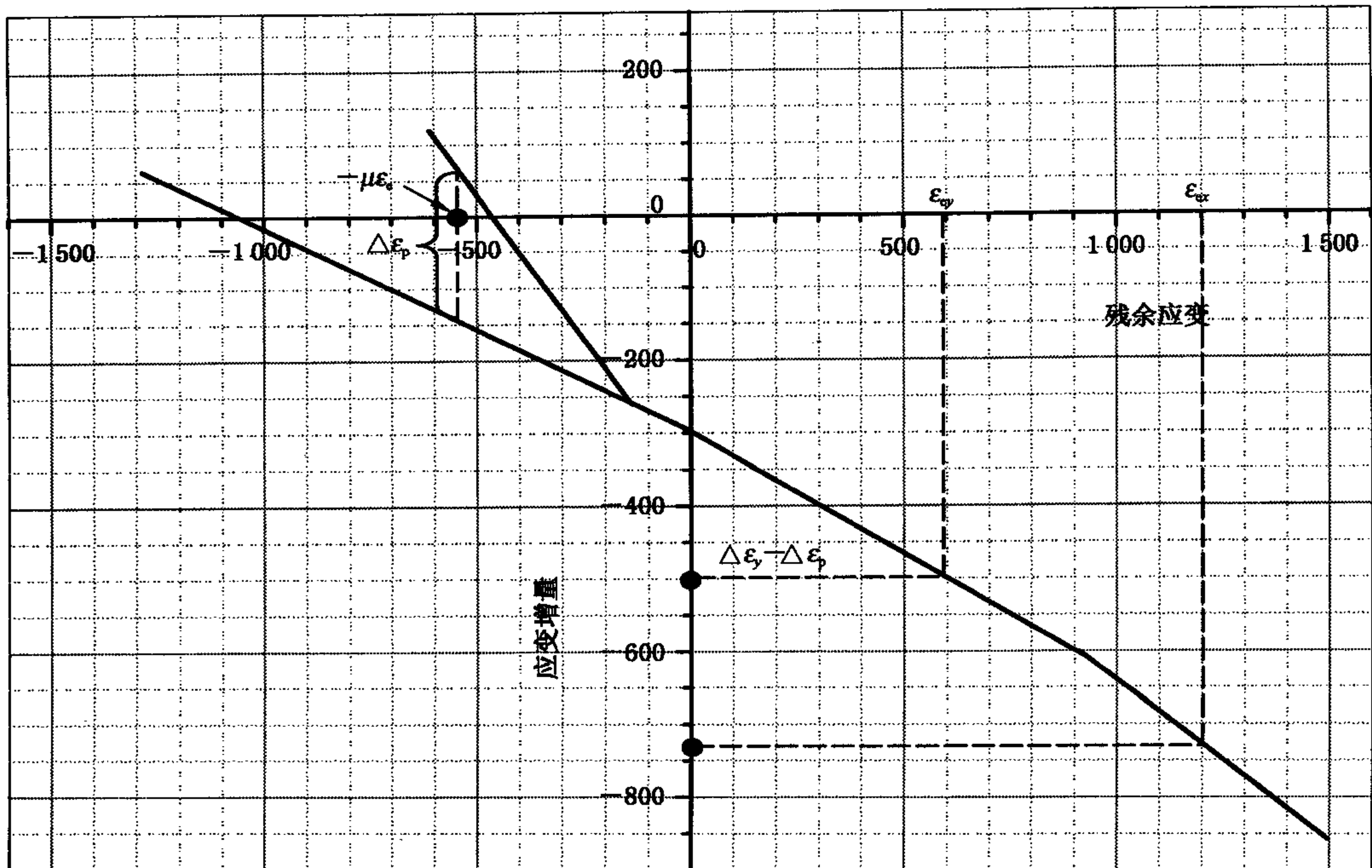


图 A.1 某单向弹性应变大于 $0.5\epsilon_{0.2}$ 时对 y 向应变增量进行的塑形修正

A.2 未知主应力方向

A.2.1 在任意方向的应力场中,如果获得的最大拉伸弹性应变小于 $0.3\epsilon_{0.2}$,或者已知所贴应变栅与主方向的夹角小于 10° ,则仍可采用单向标定的结果按照上面的方法进行计算。

A.2.2 若不满足上述条件,要求解主应力或任意方向的应力值,就需要采用三向直角应变花,根据标定曲线或有限元计算结果进行迭代计算。

设通过三向应变花分别得到应变增量 $\Delta\epsilon_1$ 、 $\Delta\epsilon_2$ 、 $\Delta\epsilon_3$ 后,可先利用公式(1)求得 $\alpha=30^\circ$ 时对应的弹性应变 ϵ_{e1} 、 ϵ_{e2} 、 ϵ_{e3} ,然后按公式(A.2)计算夹角 α :

$$\tan 2\alpha = \frac{2\epsilon_{e2} - \epsilon_{e1} - \epsilon_{e3}}{\epsilon_{e1} - \epsilon_{e3}} \dots\dots\dots (A.2)$$

将此时求得的夹角 α 带入公式(3)求得新的系数 A ,再按公式(1)重新计算弹性应变 ϵ_{e1} 、 ϵ_{e2} 、 ϵ_{e3} ,再带入公式(A.2)中计算新的夹角 α 。比较两次夹角差值,如果误差小于 5° ,则按照公式(A.3)计算主应变 ϵ_{ex} 、 ϵ_{ey} ,最后再利用公式(A.1)计算对应的主应力 σ_x 、 σ_y 。

$$\begin{aligned} \epsilon_{ex} &= \frac{\epsilon_{e1} + \epsilon_{e3}}{2} + \frac{\sqrt{2}}{2} \sqrt{(\epsilon_{e1} - \epsilon_{e2})^2 + (\epsilon_{e2} - \epsilon_{e3})^2} \dots\dots\dots (A.3) \\ \epsilon_{ey} &= \frac{\epsilon_{e1} + \epsilon_{e3}}{2} - \frac{\sqrt{2}}{2} \sqrt{(\epsilon_{e1} - \epsilon_{e2})^2 + (\epsilon_{e2} - \epsilon_{e3})^2} \end{aligned}$$

若需直接求解沿应变片1和应变片3方向的残余应力(见正文图3),则可利用公式(A.4)直接进行计算:

$$\begin{aligned} \sigma_1 &= \frac{E}{2(1-\nu)}(\epsilon_{e1} + \epsilon_{e3}) + \frac{E}{\sqrt{2}(1+\nu)} \sqrt{(\epsilon_{e1} - \epsilon_{e2})^2 + (\epsilon_{e2} - \epsilon_{e3})^2} \cos 2\alpha \dots\dots\dots (A.4) \\ \sigma_3 &= \frac{E}{2(1-\nu)}(\epsilon_{e1} + \epsilon_{e3}) - \frac{E}{\sqrt{2}(1+\nu)} \sqrt{(\epsilon_{e1} - \epsilon_{e2})^2 + (\epsilon_{e2} - \epsilon_{e3})^2} \cos 2\alpha \end{aligned}$$

附录 B

(资料性附录)

与母材强度不匹配的焊缝应力计算方法

在保证各种试验技术要求的情况下,测定焊接残余应力时可能带来的误差往往由焊缝和母材的力学性能差异所造成。例如在测定焊缝中的残余应力时,由于标定所用材料一般均是同质母材,但所测焊缝处的材料往往与母材有所区别(主要是塑性延伸强度上的差别)。例如现场采用 CO₂ 气体保护焊来焊接 Q235 钢,若采用 ER49-1 焊丝,则得到的熔敷金属塑性延伸强度和 Q235 母材的塑性延伸强度差别可达到 100 MPa 左右,这样对焊缝的应力计算结果(σ_R^W)会产生很大影响。为解决这一问题,可借用与焊缝塑性延伸强度相等或接近材料(强度误差不大于 5%或 30 MPa)的标定关系进行计算,也可直接采用原母材的标定关系,再利用母材和焊缝塑性延伸强度(分别为 $R_{p0.2}^M$ 和 $R_{p0.2}^W$)之比参照以下公式进行修正(修正前应力为 σ_R^M):

$$\sigma_R^W = \eta \cdot \frac{R_{p0.2}^M}{R_{p0.2}^W} \cdot \sigma_R^M \quad \dots\dots\dots (B.1)$$

式中:

η ——与材料性质有关的修正系数,当所测位置的焊缝金属受母材稀释作用较小时可取 1,否则取 1.1。

需要指出,式(B.1)及其系数 η 并不是唯一确定的,它与采用的压痕系统和材料有关,用户应根据实际标定曲线的规律进行修正,必要时还需参照有限元计算结果。

中 华 人 民 共 和 国
国 家 标 准
金属材料 残余应力测定 压痕应变法
GB/T 24179—2009

*

中国标准出版社出版发行
北京复兴门外三里河北街16号
邮政编码:100045

网址 www.spc.net.cn

电话:68523946 68517548

中国标准出版社秦皇岛印刷厂印刷

各地新华书店经销

*

开本 880×1230 1/16 印张 1 字数 18 千字
2009年11月第一版 2009年11月第一次印刷

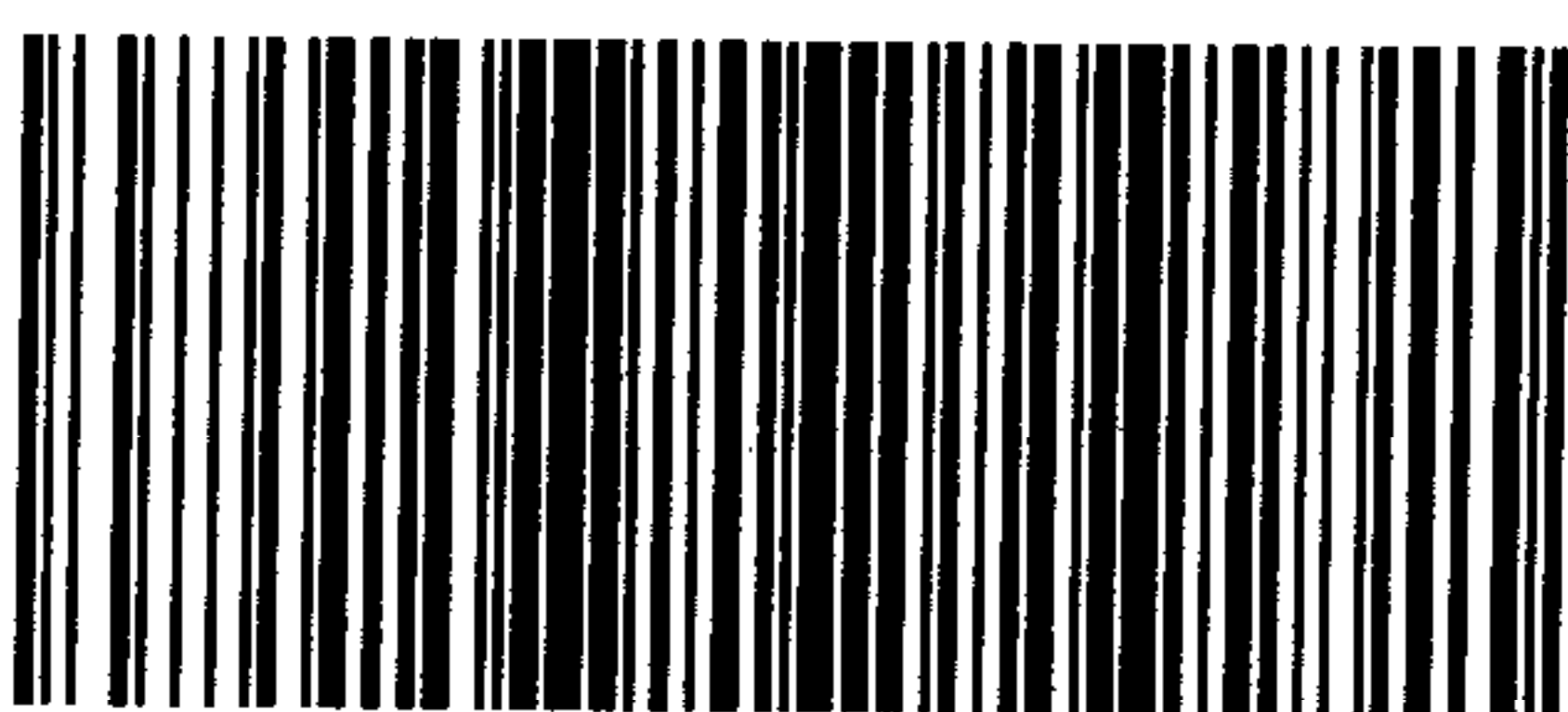
*

书号: 155066·1-38887

如有印装差错 由本社发行中心调换

版权专有 侵权必究

举报电话:(010)68533533



GB/T 24179—2009

打印日期: 2009年11月19日